

presostatos de membrana diferenciales



PED 2014/68/EU

Construido con ejecución estanca IP55, son idóneos para su utilización en la industria química, petroquímica, centrales convencionales, donde sea necesario el control de presiones diferenciales de nivel y portables. El elemento sensible está compuesto de una membrana con doble fuelle que por medio de un perno articulado autocentrante interviene directamente sobre el microinterruptor.

3.28 - Modelo Standard

Escalas de regulación: 0...1 bar/0...10 bar.

Intervención eléctrica: n.º.1 o n.º.2 microinterruptores conmutados (SPDT) (vedere tabella microinterruttori).

Differenziale: fisso (o regolabile dal 10% al 50% del campo di regolazione (ver la tabla de microinterruttori).

Ripetibilità: ≤ 1% del v.f.s.

Repetibilidad: ≤ 1% del v.f.e.

Regulación del punto de intervención: interna con tornillo de paso fino para regulación micrométrica.

Grado de protección: IP 55 según EN 60529/IEC 529.

Conexión eléctrico: mediante bornes.

Borne de tierra: interno.

Temperatura de proceso: máx 100 °C.

Temperatura ambiente: -25...+65 °C.

Deriva térmica: ≤ 0,05% / °C.

Conexión al proceso: en acero inox AISI 316.

Elemento sensible: membrana en acero inox AISI 316 con N.2 fuelles en acero inox AISI 316 Ti; junta de la membrana en VITON.

Caja: en acero inox AISI 304.

Tapá superior: en acero inox AISI 304 con cierre a bayoneta.

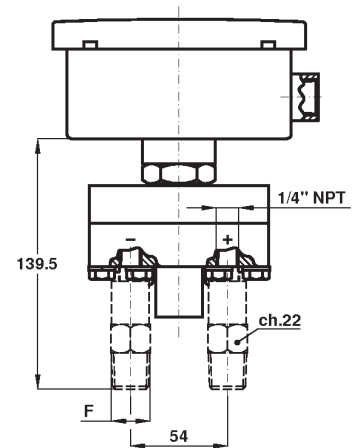
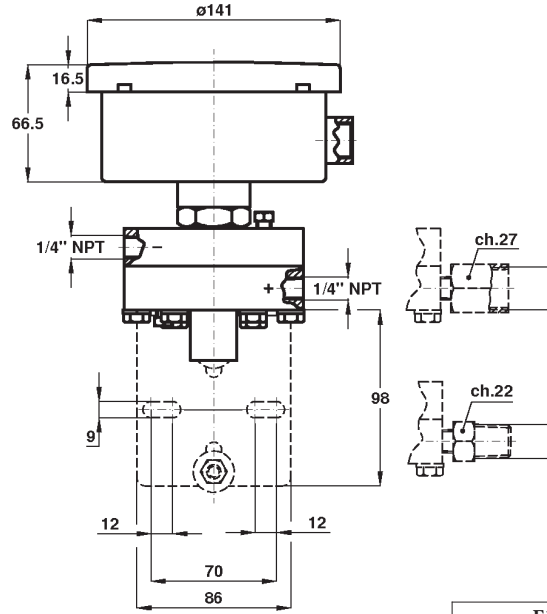
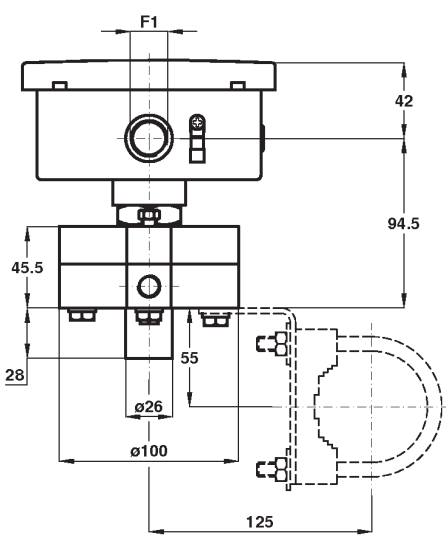
Tapón de limpieza: en acero inox AISI 316.

Placa de identificación: en acero inox AISI 304 grabada.

Peso: 3,7 kg.

Escala de regulación	Presión estática unilateral	Presión estática bilateral	Diferencial 1 micro (1)	Diferencial 2 micro (1)
0,1...1 bar	10 bar	25 bar	60 mbar	80 mbar
0,1...2,5 bar	15 bar	25 bar	60 mbar	80 mbar
0,2...4 bar	15 bar	25 bar	70 mbar	100 mbar
0,2...6 bar	15 bar	25 bar	100 mbar	150 mbar
0,2...10 bar	15 bar	25 bar	120 mbar	170 mbar

(1) para micro con contactos cod. I, L, N, R, S, T, U, V el diferencial y el valor mínimo de intervención son 3 veces lo indicado en la tabla.

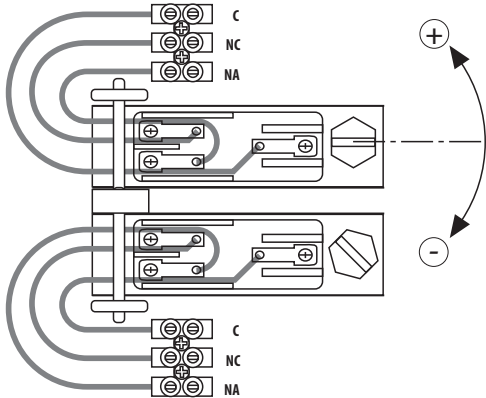


F
23F - 1/4-18 NPT F
43M - 1/2-14 NPT
43F - 1/2-14 NPT F
41M - G 1/2 A

dimensiones : mm

F1
1 - R 1/2-ISO 7/1
2 - R 3/4-ISO 7/1
3 - 1/2-14 NPT
4 - 3/4-14 NPT
A - M20 x 1,5
P11 - prensacable

Regulación del punto de intervención



MICROINTERRUPTORES capacidad carga resistiva

Simple/ Doble	Tipo	250	125	24
		Vca	Vca	Vcc
C/D	standard.	15A	15A	0,1A
G/H	SPLASH	15A	15A	0,1A
I/L	dorado		1A	0,1A
M/P	gas inerte	15A	15A	0,1A
N/R	gas inerte dorado		1A	0,1A
E/F	diferencial regulable	20A	20A	0,1A
S/T	SPLASH VDC	15A	15A	6A
U/V	gas inerte VDC	15A	15A	6A

OPCIONES

APV - Attacchi verticali
P02 - Desengrasado para oxígeno
S31 - Brida para montaje en tubería de 2"
T01 - Tropicalización

SECUENCIA PARA ENCARGAR

Sección / Modelo / Escala de regulación / Microinterruptor / Conexión eléctrica / Conexión al proces / Opciones
3 28 A, B, G, H I, L, M, P N, R, E, F S, T, U, V 1 2 3 4 A P11 APV P02...T01 23F 43M 43F 41M

